

Mosogatás green&clean EDR folyamatos üzemű kosaras mosogatógép, 150 kosár/óra, elektromos, 50Hz

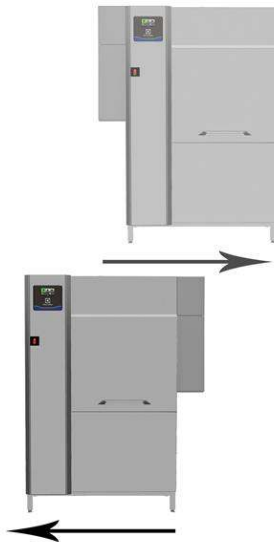
TERMÉK # _____

MODELL # _____

NÉV # _____

SIS # _____

AIA # _____



534061 (EDR150EC5)

green&clean EDR
folyamatos üzemű kosaras
mosogatógép, 150 kosár
óránként, dupla öblítés,
CLEAR BLUE szűrőrendszer,
érintőképernyős vezérlés,
50Hz

Rövid leírás

Termék szám

Electrolux green&clean folyamatos üzemű kosaras mosogatógép, DUO öblítéssel. Dupla öblítés stabil víznyomással az optimális higiénia érdekében. Maximális vízkontaktot biztosító mosókarok a mosókamra teljes hosszában elhelyezve. Erőteljes mosópumpa és speciális kialakítású mosókarok garatálják a megfelelő tisztítást. Mosogatás 55-65°C-os vízzel. Az utolsó öblítési ciklus 85°C-os tiszta vízzel történik. A dupla öblítés higiénikus mosogatási eredményt garantál. Alacsony vízfogyasztás (1,2 liter/kosár) a maximális 150 kosár/óra kapacitásnál. Három szalagsebesség. 150 kosár/óra max kapacitás. Intuitív érintőképernyős kijelző. Nagyméretű, ellensúlyozott, hő és hangszigetelt ajtó. Clear Blue szűrőrendszer, mely a szennyeződés jelentős részét eltávolítja a mosogatóvízből, ami így sokáig tiszta marad. Beépített ürítőszelep lehetővé teszi a részleges vízcserét (használt víz egy részének leürítését és friss vízzel pótlását) működés közben. Öntisztító és fertőtlenítő ciklus. Működési irány (gyári beállítás) jobbról balra. Ez a helyszínen megfordítható.

Jóváhagyás

Fő jellemzők

- Automatikus leürítéső, tisztító és fertőtlenítő ciklus, amely a belső kamrafelületet teljesen megtisztítja és fertőtleníti, így elkerülhető a baktériumok szaporodása, ezáltal a maximális higiénia garantált, és a kezelő által végzett manuális munka is kevesebb.
- A dupla öblítés tökéletes higiéniaát biztosít.
- Három sebesség közül választhat a kezelő.
- A készülék csatlakoztatható a OnE Connectivity 24/7 valós idejű monitoring rendszerhez, ezáltal növelheti a gép hatékonyságát, optimalizálhatja a folyamatokat és maximalizálhatja a profitot.
- Nagy méretű, ellensúlyozott betekintős ajtó, melyen keresztül korlátozás nélkül elérhető a mosó és az öblítő zóna. Az ajtó habszigeteléssel ellátott, mely növeli az erősséget, valamint csökkenti a zaj és hőkibocsátást.
- USB port az adatok egyszerű kezeléséért, a hibaüzenetek, számlálók és fogyasztási adatok megtekintéséhez. A készülék paraméterek fel és letölthetőek, a szoftver frissíthető.
- Állítható magasságú lábak, így a készülék alatt is teljesen fel lehet takarítani a padlót.
- Az összes belső alkatrész: mosó és öblítőkarok, tankszűrők, függönyök egyszerűen levehetőek a tisztításhoz.
- Intuitív érintőképernyős kezelői panel. 3 féle hozzáférési szint, mindhárom más-más információt jelenít meg. Az egyik a kezelő számára, a második az általános karbantartók számára, a harmadik a szerviz szakemberek számára lett kialakítva.
- CLEAR BLUE szűrőrendszer: eltávolítja a mosogatóvízből a szennyeződések, ezzel tiszta mosóvizet, jobb mosogatási eredményt és alacsonyabb üzemeltetési költséget biztosít.
- Beépített leürítő szelep a tankban, amely automatikusan leüríti és feltölti friss vízzel a tankot anélkül, hogy megállítaná a mosogatási folyamatot.
- IP25 vízvédlem a vízszugár, a tömör tárgyak és a kisebb állatok ellen (nagyobb, mint 6 mm).
- Maximum kapacitás 150 kosár/óra.

Konstrukció

- Mélyhúzott, préselt, lekerekített sarkú mosótank, amely a leürítő nyílás felé lejt, ezzel meggyorsítja a leürítést. A mosótank nem tud szivárogni, hiszen hegesztések nélkül készült.
- A moduláris jellegének köszönhetően a készülék szétszerelhető a szállításhoz, továbbá a helyszínen személyre szabható és fejleszthető is.
- 50x50 mm-es rozsdamentes acél tartókeret biztosítja a mosogatógép hosszan tartó erős struktúráját.
- Az összes elektromos alkatrész egy központi dobozban található, amely el van szigetelve a víztől és a gőztől, ezáltal garantált a megbízhatóságuk.
- Külső előkészítés a bejövő vízhez, a csatornához, a vegyszer és öblítőszer adagolókhöz.
- Minden fő alkatrész nagy teherbírású, korrózió álló

304 típusú rozsdamentes acélból készül: külső front, oldalsó panelek, belső kamrák, mosó és öblítő karok, ajtók és a kosár továbbító rendszer.

- A gyári alapbeállítás szerint a működési irány: jobbról balra, azonban a telepítés helyszínén ez egyszerűen megváltoztatható balról jobbra irányra.
- Az innovatív moduláris rendszer lehetővé teszi, hogy a mosogatógéphez később is könnyen lehet csatlakoztatni előmosó vagy szárító egységeket.

Fenntarthatóság



- Önleürítő, vertikális mosópumpák a maximális higiéniaért.
- Automatikus back-up mód aktiválódás, amennyiben hiba lép fel. Irányított hibaelhárítás a gyors javítás érdekében, 150 precíz értesítéssel és 23 egyszerűen követhető folyamattal.
- Dupla öblítés állandó víznyomással, 1,2 liter/kosár vízfogyasztással, függetlenül a bejövő tápvíz nyomásától, így biztosít alacsony víz, vegyszer, öblítőszer és áramfogyasztást.
- A kamrákban nincs belső csövezés, így nincs rejtett kosz/szennyeződés csapda.
- Beépített nyomásszabályzó szelep biztosítja a megfelelő nyomást öblítéskor, a bejövő tápvíz nyomástól függetlenül.
- Auto start/stop a különböző zónákban, amely biztosítja, hogy az adott zóna csak akkor működik, ha épp kosár halad át rajta. Ez vizet, energiát és vegyszert takarít meg, valamint csendesebb működést eredményez.

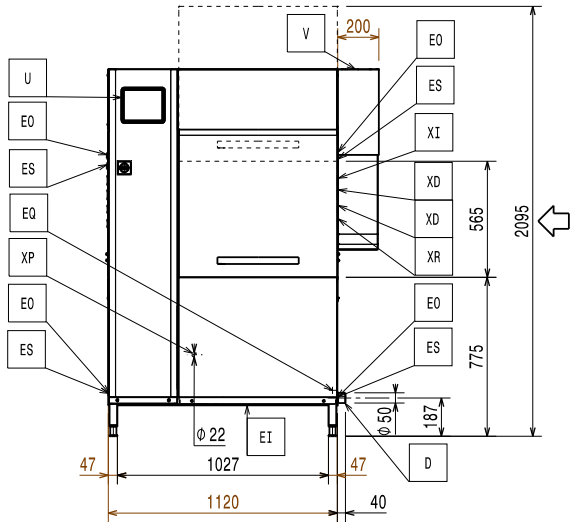
Szállított tartozékok

- 1 Fröccsenésvédő ernyő single rinse rack type mosogatógéphez, 200 mm PNC 865498

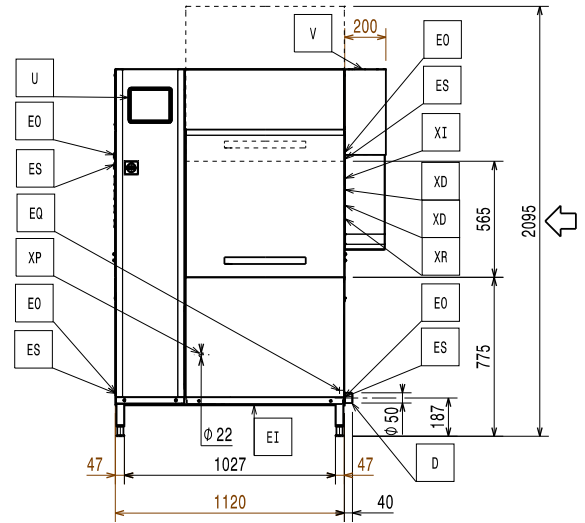
Opcionális tartozékok

- Közepes előmosó zóna EDR mosogatógép szériához PNC 535095
- Nagy előmosó zóna EDR mosogatógép szériához PNC 535096
- Közepes szárítózóna ajtóval, green&clean EDR mosogatógéphez PNC 535097
- Nagy szárítózóna ajtóval EDR mosogatógéphez PNC 535098
- Sarok szárítózóna EDR mosogatógép szériához PNC 535099
- Közepes szárítózóna ajtó nélkül, EDR mosogatógéphez, 50Hz & 60Hz PNC 535141
- Vészleállító gomb átmenő rendszerű mosogatógépekhez (A Basic Handling systemhez nem alkalmazható) PNC 865162
- Végállás kapcsoló rövid görgős konveorhoz PNC 865218
- Csatlakozó elem sima alsó polchoz és alsó rácspolchoz (akkor kell használni, ha görgős konveor közvetlenül van csatlakoztatva a fröccsenésvédős rack type mosogatógéphez) PNC 865235
- Végállás kapcsoló hosszú görgős konveorhoz (egységcsomag két rövid görgővel és végállás kapcsolóval) PNC 865256
- Vízlágyító egységcsomag rack type mosogatógéphez PNC 865284
- Vízőra egységcsomag rack type mosogatógéphez PNC 865286
- HACCP kábel csatlakozás multi-rinse rack type mosogatógéphez PNC 865490
- Vízlágyító egységcsomag és fordított ozmózis szűrő atmoszferikus bojlerrel rendelkező rack type mosogatógéphez PNC 865494
- Fröccsenésvédő ernyő single rinse rack type mosogatógéphez, 200 mm PNC 865498
- Szilikon függöny single rinse rack type mosogatógéphez PNC 865503
- Elektronikus kártya, EDR széria PNC 865506
- Vízkőeltávolító és ajtó tisztító készlet EDR mosogatógéphez PNC 865507
- Elektromos csatlakozó készlet motorizált asztalhoz és remote (távoli) előmosó asztalhoz, EDR széria PNC 865508
- 6 db-os kosár csomag: 2 tálcákhoz, 2 tányérokhoz, 1 az evőeszközökhöz és 1 csészékhez PNC 867050
- 9 kosárból álló egységcsomag: 2 db tálcákhoz, 3 db tányérhoz, 2 db evőeszközökhöz és 2 db kosár csészékhez PNC 867051
- Ethernet board (NIU-LAN) for green&clean Rack Type Dishwashers PNC 922696

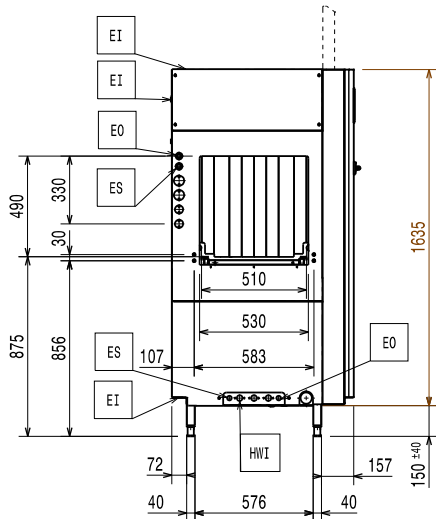
Előlnézet



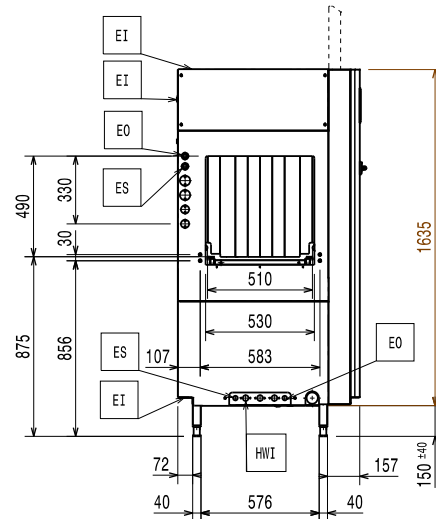
Előlnézet



Oldalnézet



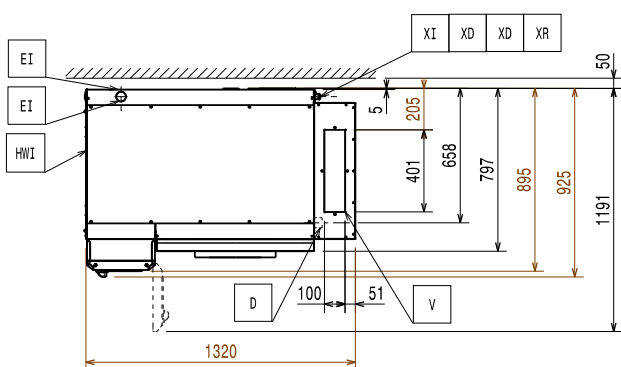
Oldalnézet



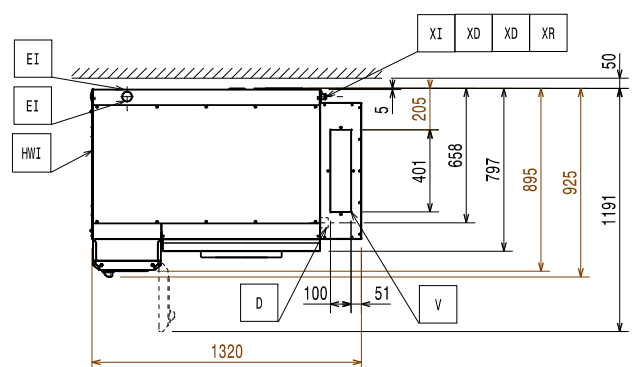
- D = Leürítés
- EI = Elektromos csatlakozás
- EO = Elektromos kimenet
- EQ = Ekvipotenciális csavar
- ES = Elektromos jel BE/KI
- HWI = Bejövő melegvíz
- U = USB port

- D = Leürítés
- EI = Elektromos csatlakozás
- EO = Elektromos kimenet
- EQ = Ekvipotenciális csavar
- ES = Elektromos jel BE/KI
- HWI = Bejövő melegvíz
- U = USB port

Felülnézet



Felülnézet



Elektromos

Tápfeszültség:	
534061 (EDR150EC5)	380-415 V/3N ph/50 Hz
Alapértelmezett teljesítmény:	22 kW
Min. elektromos teljesítmény:	12 kW
When the machine is run at DIN 10510 compliant speed.	
Bojler fűtőelemek:	10 kW
Wash pump size:	1.5kW
Mosótank fűtőelemek:	10 kW

Víz:

Bejövő víz cső méret:	G 3/4"
Leürítő cső méret:	50mm
Bejövő tápvíz nyomás:	1.5-6 bar
Bejövő melegvíz hőmérséklet a mosogatási szakaszhoz:	50 - 65°C
Bejövő víz keménysége:	14 °fH / 8°dH
When below 7°fH/4°dH special detergent and rinse aid are needed.	
Peak rate of drain flow:	2.5 l/s
Wash tank size:	70 l
Vízfogyasztás - öblítés (l/óra)	180 l/h

Technikai információ:

Órákénti kapacitás (max. sebesség)	150 kosár/2700tányér
Órákénti kapacitás (közepes sebesség)	114 kosár/2052 tányér
Órákénti kapacitás (DIN szabvány szerint)	82 kosár/1476 tányér
Mosogatási hőmérséklet:	55 - 65 °C
Végző öblítési hőmérséklet:	85 °C
Külső méretek, szélesség:	1320 mm
Külső méretek, mélység:	925 mm
For transportation purpose only, the depth can be reduced to either 895mm by removing the main switch button or 797mm by removing the control box and the door handle.	
Külső méretek, magasság:	1785 mm
Magasság nyitott ajtóval:	2095 mm
Betöltő nyílás mérete (szélesség):	530 mm
Betöltő nyílás mérete (magasság):	490 mm
Szállítási magasság:	1950 mm
Szállítási szélesség:	1010 mm
Szállítási mélység:	1260 mm
Szállítási térfogat:	2.48 m ³
Reference norm used to measure the noise: IEC60335-2-58 annex AA.	
Table to table distance:	1120 mm

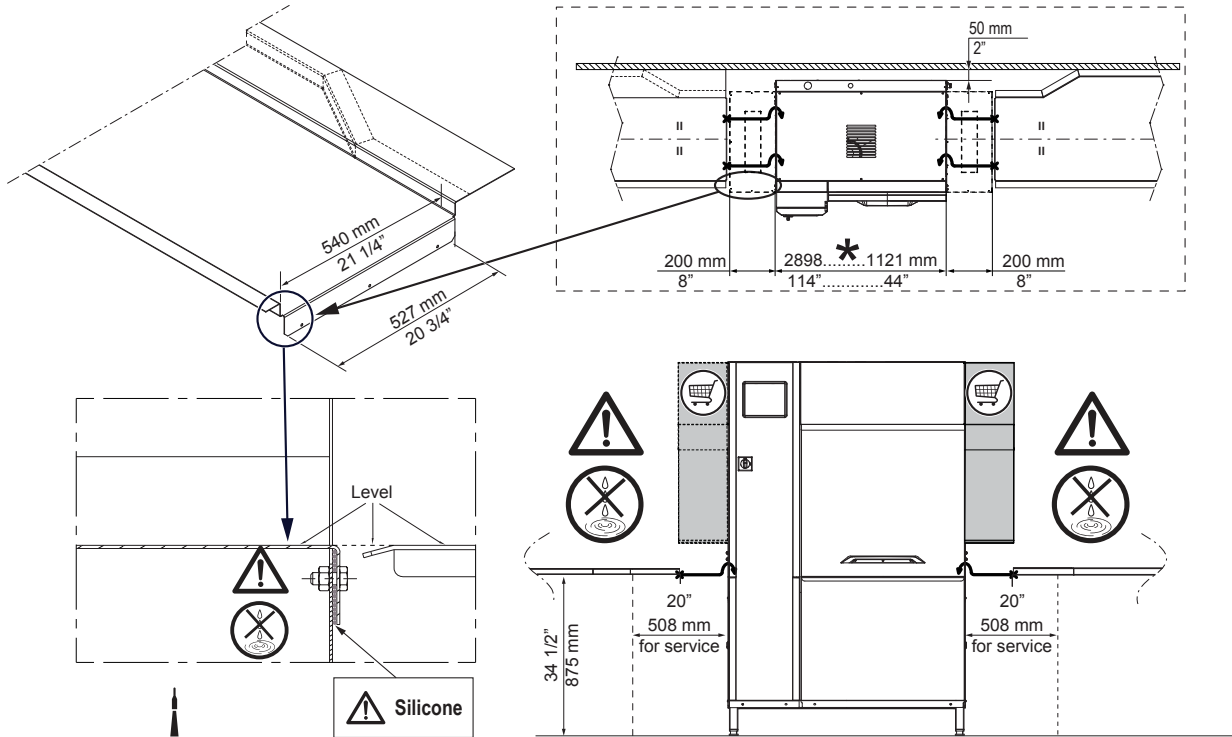
Lég kibocsátás

Légáramlás (bemenet, kimenet):	107 / 107 m ³ /h
Levegő hőmérséklet (felső):	45 °C
Levegő páratartalom (felső):	100 % r.h.
The data is measured at exhaust points at 25°C and 60% r.h. ambient conditions, 18°C inlet water temperature and refer only to the machine.	
Látens hő:	9100 W
Szenzibilis hő:	3400 W
This model requires a ventilation hood. Please refer to the attached "Recommended Exhaust Hood Design".	

Fenntarthatóság

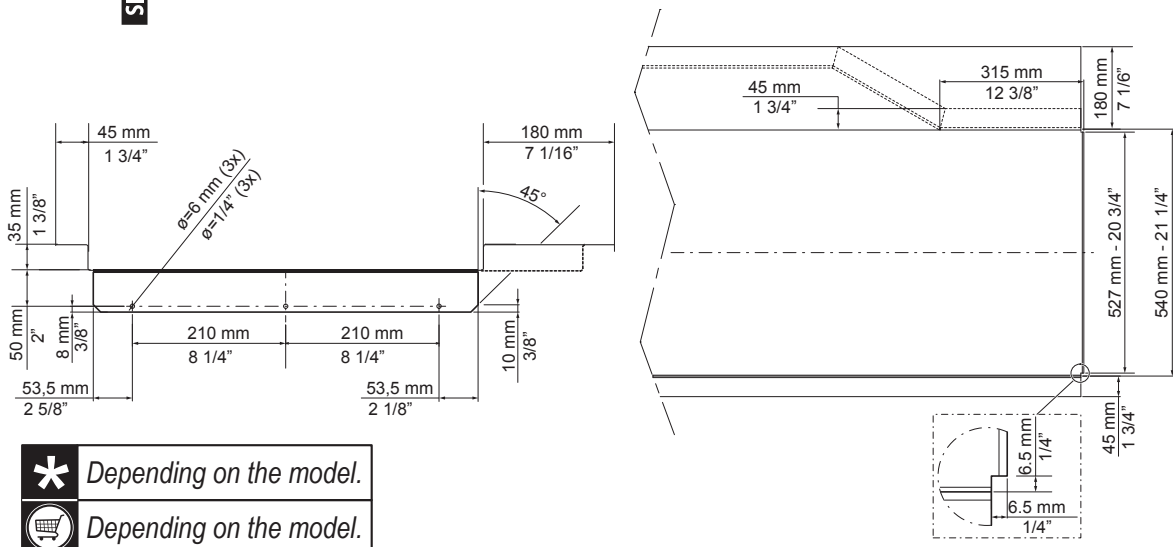
Öblítővíz fogyasztás maximális sebéségen	1.2 l/rack
Zajsztint	<62 dBA

RECOMMENDED TABLE CONNECTION



SILICONE

! Apply silicone between the machine and the table and make sure that there are not any water leakages. Reference code 059611 for recommended silicone by Electrolux.



***** Depending on the model.

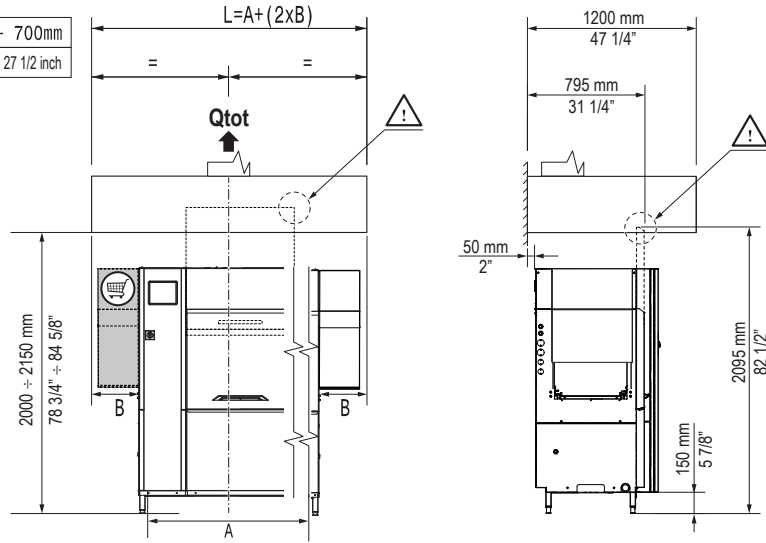
! Depending on the model.

All tables must be connected to the dishwashing units according to local regulations and industry standards which may differ from the recommendations herein suggested. Electrolux Professional is not liable for any failure in complying with local design standards.

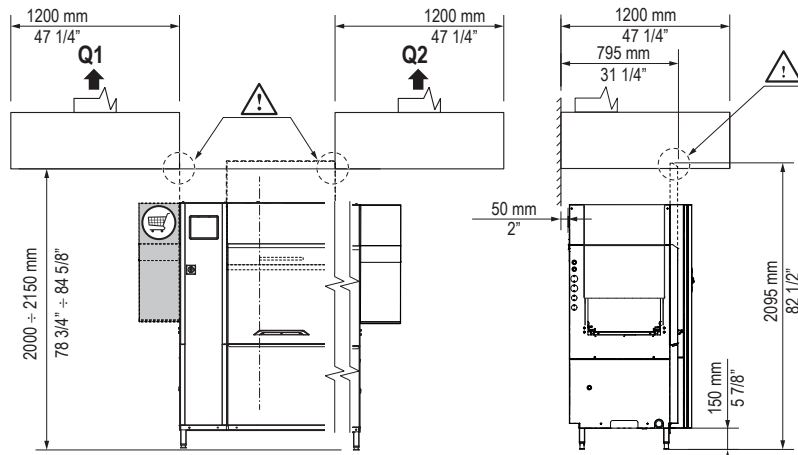
RECOMMENDED HOOD DESIGN OPTIONS

B	500 ÷ 700mm
B	19 5/8 ÷ 27 1/2 inch

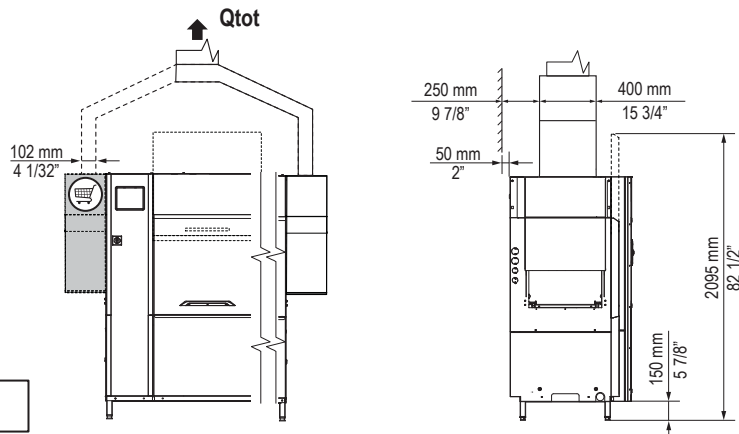
Qtot (VDI 2052)	
150 r/h no ESD no Dryer	2876 m³/h
150 r/h ESD no Dryer	1468 m³/h
150 r/h no ESD + 1 Dryer	3137 m³/h
150 r/h ESD + 1 Dryer	1600 m³/h
200 r/h no ESD no Dryer	3195 m³/h
200 r/h ESD no Dryer	1665 m³/h
200 r/h no ESD + 1 Dryer	3486 m³/h
200 r/h ESD + 1 Dryer	1817 m³/h
250 r/h no ESD no Dryer	3410 m³/h
250 r/h ESD no Dryer	1795 m³/h
250 r/h no ESD + 1 Dryer	3720 m³/h
250 r/h ESD + 1 Dryer	1958 m³/h



Qtot (VDI 2052)	
150 r/h no ESD no Dryer	2876 m³/h
150 r/h no ESD + 1 Dryer	3137 m³/h
200 r/h no ESD no Dryer	3195 m³/h
200 r/h no ESD + 1 Dryer	3486 m³/h
250 r/h no ESD no Dryer	3410 m³/h
250 r/h no ESD + 1 Dryer	3720 m³/h



Qtot (VDI 2052)	
150 r/h no ESD no Dryer	2876 m³/h
150 r/h no ESD + 1 Dryer	3137 m³/h
200 r/h no ESD no Dryer	3195 m³/h
200 r/h no ESD + 1 Dryer	3486 m³/h
250 r/h no ESD no Dryer	3410 m³/h
250 r/h no ESD + 1 Dryer	3720 m³/h



Depending on the model.

All exhaust hoods must be dimensioned and installed according to local regulations and industry standards which may differ from the recommendations herein suggested. Electrolux Professional is not liable for any failure in complying with local design standards.

DOC. NO. 59566TD00
EDITION 03.2022